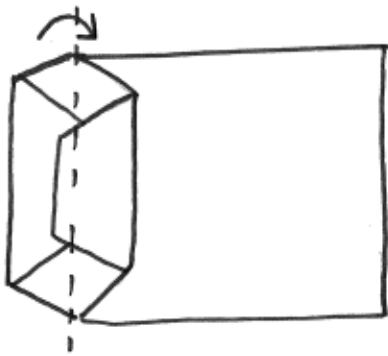
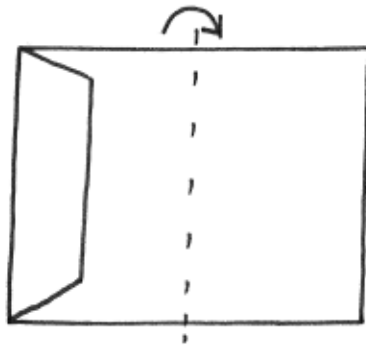


ANLEITUNG

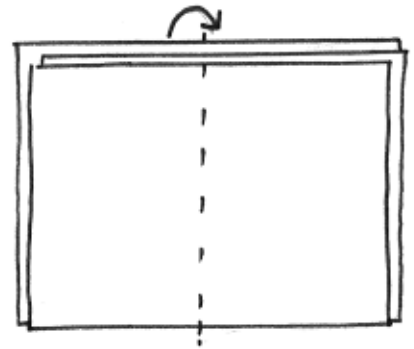
≡ T Ü T E N H E F T ≡



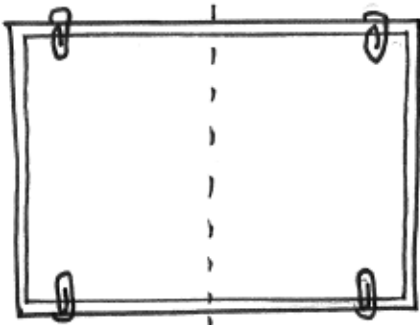
Knicke die Papier-
Tüte wie auf dem
Bild nach rechts ein.



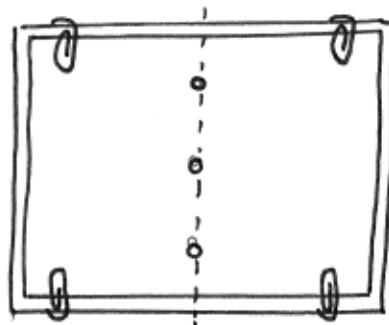
falte sie dann in
der mitte quer.
Das wird dein
umschlag.





falte für die innen-
seiten so viele Din A4
Blätter, wie du
haben willst, ebenfalls
quer in der mitte.

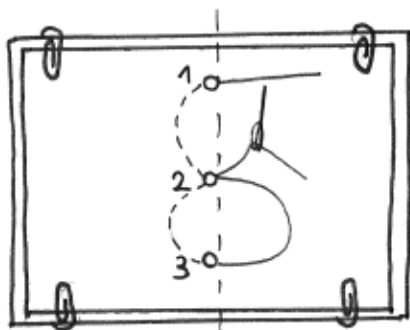


leg die innenseiten
mittig auf den umschlag
und fixiere sie mit
Büro- oder wäsche-
klammern, damit sie
nicht verrutschen.

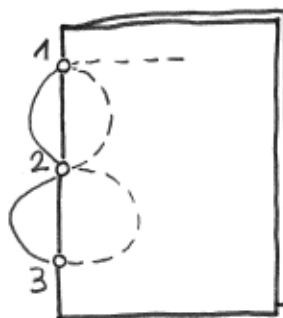


Pieckse 3 löcher
durch alle lagen
auf dem mittleren
falz. nimm dafür
eine nadel, einen
nagel oder etwas
anderes spitzes.

 nagel
oder
 nadel



Geht mit nadel und
faden zuerst von innen
durch loch 1, dann von
außen durch loch 2,
von innen durch loch 3,



Außen-
ansicht

von außen durch loch 2,
dann verknotest du
die beiden fadenenden
innen bei loch 1.



Büroklammern
weg, zuklappen
und fertig ist
dein buch mit
platz für viele
wörter!